

## 平成28年度 大学・高専連携事業 研究概要

研究代表者：東京都立産業技術高等専門学校 助教 野下 裕市

### 1. 研究概要

パワーエレクトロニクス製品の開発は、ノウハウに乏しい中小企業であっても、既存の半導体モジュールなどの部品を購入することで、一定の性能を実現できる。また、設計用のシミュレータも容易に入手できる。

一方で、高性能・小型・低コストの製品を開発するためには、試作後の性能評価が重要である。中でも電力変換器から発生する損失とノイズを低減することは、製品の小型化と低コスト化に大きく影響する重要な項目である。ところが、半導体の損失やノイズを評価する技術は、長年のノウハウによるところが多く、一部の大企業が自社製品の開発に利用する程度であり、中小企業が手軽に利用できるものではない。

このような電力変換器の損失とノイズの評価技術において、首都大学東京パワーエレクトロニクス研究室は世界的に最先端の技術を有している。本共同研究では、この評価技術と設備を本校に導入し、本校教員が地元企業と実施している共同研究案件に対して適用する。

本研究を実施すれば、首都大学東京では多彩な技術的応用例による知見が得られる。産業技術高等専門学校では、先端的な損失とノイズの評価技術が得られる。また共同研究先の地元企業に対して、より高度な技術を提供することが可能となり、地域の産業に貢献できる。

### 2. H28年度の最終報告（2年計画，2年目）

#### ① LED 駆動回路の開発

近年、急速に普及が進むLED照明器具にはスイッチング電源（交流50 Hzから任意の直流電圧への変換回路）が使用されている。しかし、スイッチング電源から発生するノイズを遮断するフィルタが必要となり、回路体積が大型化する問題がある。そこで申請者らは、MOSFETの線形動作を利用することでノイズフィルタを不要とした新しいLED駆動回路を提案している。H28年度は提案回路の放熱設計を推進し、従来の試作機と比較して3分の1の回路面積を実現した。また品川区の企業との共同開発では、本研究プロジェクトで立ち上げている伝導ノイズ測定サイトを利用したノイズ測定を実施し、規格値を大幅に下回る優れた低ノイズ特性を確認した。

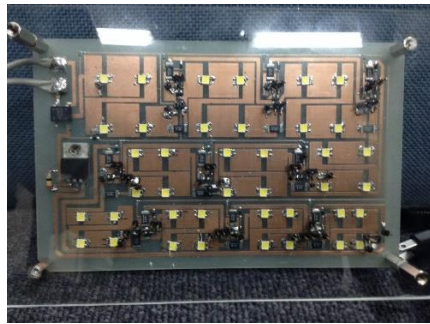


図1 試作した LED 駆動回路

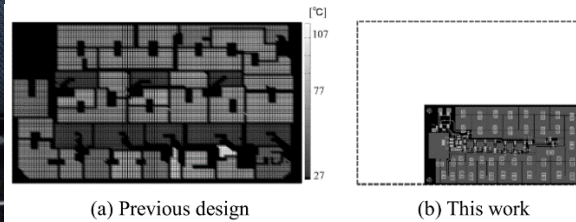


図2 熱設計適正化による基板の小型化

## ② 新規ノイズフィルタの開発

太陽光発電の系統連系に使用されるパワーコンディショナには、インバータから生じるノイズ電流が電力系統へ流出しないよう、ノイズフィルタが設けられている。従来のノイズフィルタは、その部品体積の大型化が問題となっていた。そこでフィルタ小型化を目的とした磁性材料の新しい適用手法を提案する。H28年度は新規ノイズフィルタの実験検証、および伝導ノイズ測定サイトの動作検証を行った。図3にノイズ測定サイトを示す。本測定サイトは CISPR22 の基準を満たす機械構造と測定機器を備え、規格測定用のスペクトラムアナライザを使用して測定値の比較校正を行っている。今後は継続してノイズフィルタの開発に利用していく予定である。



図3 作成したノイズ測定サイト

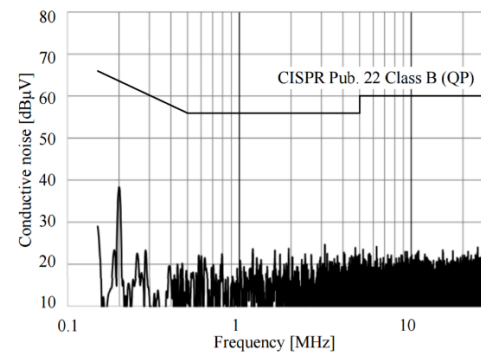


図4 伝導ノイズの測定結果（試作 LED）

### ③ スイッチング損失低減技術の開発

誘導加熱装置を小型化するために、スイッチング素子の損失を低減する必要がある。またスイッチングに伴う伝導ノイズの発生を低減できれば、ノイズフィルタを小型化できる可能性がある。H28年度はH27年度に作成した共振型ゲート駆動回路を改良し、より高速で低コストの回路構成を提案し、スイッチング試験を実施した。図5に示す回路を用いてスイッチング速度を検証し、図6に示す結果を得た。図6の結果より、共振リアクトル  $L_g$  を低減するとスイッチング速度が上昇すること、ゲート並列容量  $C_{gs}$  を増減してもスイッチング速度に大きな影響がないことを確認した。この結果より、共振型ゲート駆動回路を利用することで、ノイズの低減と損失の低減を両立できる見通しが得られた。今後は誘導加熱装置の実機試験を行う予定である。

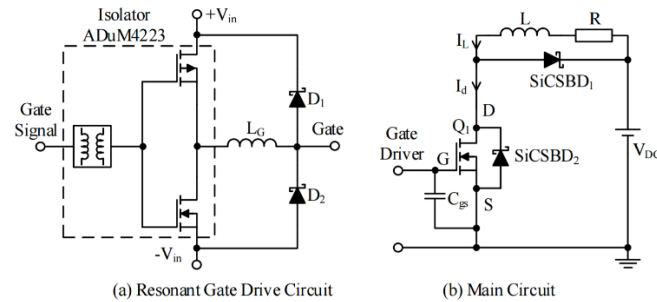


図5 共振型ゲート駆動回路

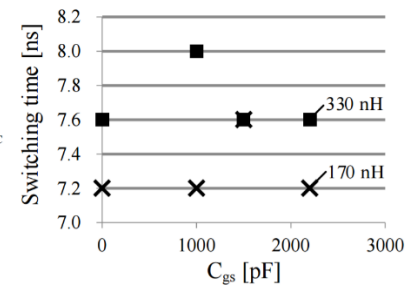


図6  $C_{gs}$  とスイッチング速度